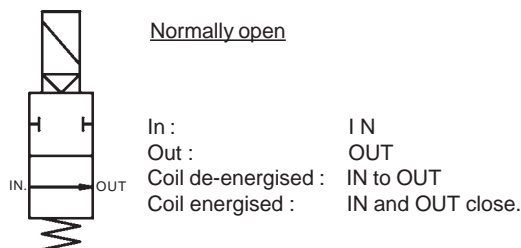


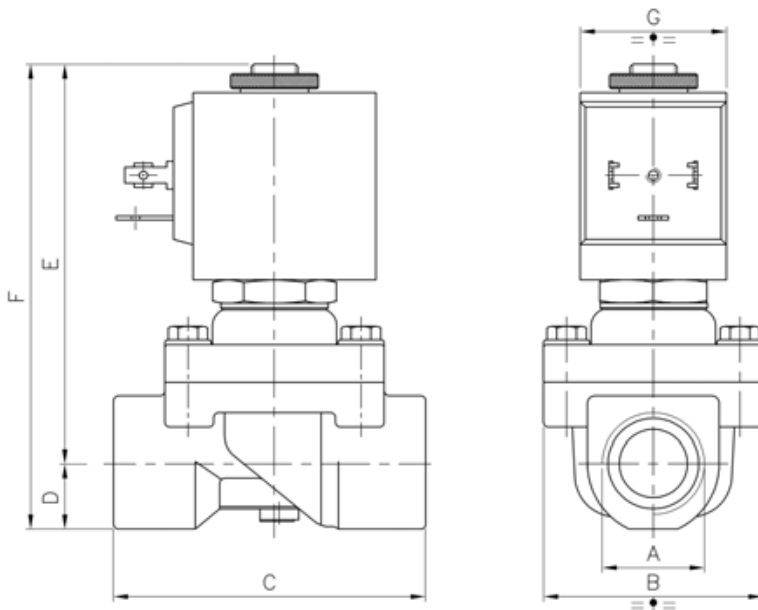
**SOLENOID VALVE 2/2 NO
2 WAYS PRESSURE ASSISTED
WITH PISTON COUPLED**

**SPECIFICATIONS TECHNIQUES
TECHNICAL SPECIFICATIONS**
Fluides admis : air – eau - gaz - huile légère
Pression différentielle : 0 à 14 bar maxi
Température du fluide : 100° C maxi
Température ambiante : -10° à +50° C maxi
Viscosité : 40 centistokes maxi
Position de fonctionnement : indifférente
Poids (avec bobine) : 700 g
Temps d'ouverture ou fermeture: 50 millisecondes maxi
Media: air – water – gas – light oil
Pressure range : 0 to 14 bar max
Media temperature : 100° C max
Ambient temperature : -10° to +50° C max
Media viscosity : 40 centistokes max
Mounting : any position
Weight (including coil) : 700 g
Opening or closing time : 50 milliseconds maximum
**PRESSION
PRESSURE**

TYPE TYPE	Ø Raccord Ø Port	Ø passage (mm) Ø seat (mm)	Kv L/mn	Pression / Pressure (bar)				Fluide / Media	Codification pour commande Voir tableau des codifications Code for order See table of references	
				mini	CA		cc			
2/2 NF 2/2 NC	3/8 GAZ 3/8 BSP	12.7	35	0	~AC	DC=	~AC	DC=	Liquide	EV2NOATL-38V13
	1/2 GAZ 1/2 BSP	12.7	40	0	~AC	DC=	~AC	DC=	Liquide	EV2NOATL-12V13

**CARACTERISTIQUES ELECTRIQUES
ELECTRICAL DATA**

Tension / voltage (-10% + 15%) Durée d'enclenchement 100% Continuous duty 100%	Taille Size	Puissance / Power		Classe d'isolation Insulation class	Degré de protection Enclosure	Raccord électrique Electrical connections
		A l'appel Inrush	Au maintien Holding			
~ 12-24-48-110-230 (50 ou/or 60 Hz)	30	26 VA	14 VA	F 155°C	IP 65 avec connecteur with connector	3 fiches 3 spades DIN 43650 DIN 40050 VDE 0110
	36	48 VA	26 VA			
= 12-24-48	36	14 à/to 20 W				

ENCOMBREMENT OVERALL DIMENSIONS



Port size	Dimensions in millimeters (mm)						
	A	B	C	D	E	F	G
3/8"	45	64	14	82	96	30	36
1/2"	45	64	14	82	96	30	36
3/4"	54	82	17	88	105	30	36
1"	72.5	100	20	95	115		36

CONSTRUCTION CONSTRUCTION

Corps : laiton
Tube et pièces internes : acier inoxydable **Joints et clapets : FKM (en option EPDM ou NBR)**
Bobine surmoulée : Polyamide

Body : brass
Tube and internal parts : stainless steel *Seals and gaskets : FKM (option EPDM or NBR)*
Moulded coil : Polyamide

OPTIONS OPTIONS

Connecteur PG9 – DIN 43650 A
Capot anti-déflagrant : mode de protection II 2 G/D
EEx d IIC T6 suivant ATEX

Connector PG9 – DIN 43650 A
Explosion proof enclosure: protection II 2 G/D
EEx d IIC T6 according to ATEX

KITS DE MAINTENANCE REPAIR KIT

Désignation <i>designation</i>	Codification pour commande <i>Code to order</i>
Bobine <i>Coil</i>	Voir tableau des codifications bobines <i>See table of coils references</i>