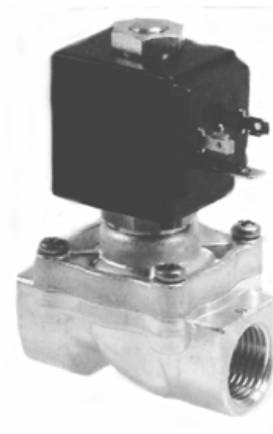
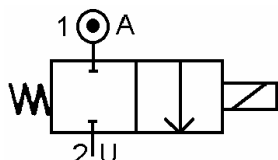


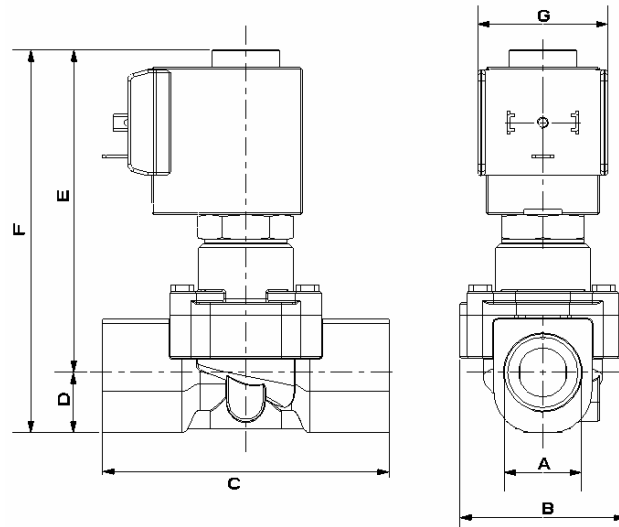
**SOLENOID VALVE 2/2 NC
2 WAYS PRESSURE ASSISTED
WITH PISTON COUPLED**

**SPECIFICATIONS TECHNIQUES
TECHNICAL SPECIFICATIONS**
Fluides admis : air – eau - gaz - huile légère
Pression différentielle : 0 à 14 bar maxi
Température du fluide : 100° C maxi
Température ambiante : -10° à +50° C maxi
Viscosité : 40 centistokes maxi
Position de fonctionnement : indifférente
Temps d'ouverture ou fermeture: 50 millisecondes maxi
Media: air – water – gas – light oil
Pressure range : 0 to 14 bar max
Media temperature : 100° C max
Ambient temperature : -10° to +50° C max
Media viscosity : 40 centistokes max
Mounting : any position
Opening or closing time : 50 milliseconds maximum
**PRESSION
PRESSURE**

TYPE TYPE	Ø Raccord Ø Port	Ø passage (mm) Ø seat (mm)	Kv L/mn	Pression / Pressure (bar)				Fluide / Media	Codification pour commande Voir tableau des codifications Code for order See table of references
				mini	~10 w	~14 w	=14 w		
2/2 NF 2/2 NC	3/8 GAZ 3/8 BSP	12.7	32	0	10	14	12	Liquide	EV2NTATL-38N13
	1/2 GAZ 1/2 BSP	12.7	36	0	10	14	12	Liquide	EV2NTATL-12N13
	3/4 GAZ 3/4 BSP	19	81	0	8	10	8	Liquide	EV2NTATL-34N19
	1" GAZ 1" BSP	25	176	0		7	4	Liquide	EV2NTATL-1N25

**CARACTERISTIQUES ELECTRIQUES
ELECTRICAL DATA**

Tension / voltage (-10% + 15%) Durée d'enclenchement 100% Continuous duty 100%	Taille Size	Puissance / Power		Classe d'isolation Insulation class	Degré de protection Enclosure	Raccord électrique Electrical connections
		A l'appel Inrush	Au maintien Holding			
~ 12-24-48-110-230 (50 ou/or 60 Hz)	30	26 VA	14 VA	F 155°C	IP 65 avec connecteur with connector	3 fiches 3 spades DIN 43650 DIN 40050 VDE 0110
	36	48 VA	26 VA			
= 12-24-48	36	14 à/to 20 W				

ENCOMBREMENT OVERALL DIMENSIONS



A	B	C	D	E	F	G	Poids (avec bobine) Weight (including coil)
3/8	45	64	14	82	96	30	570 g
1/2	45	64	14	82	96	30	540 g
3/4	54	82	17	82	105	30	800 g
1"	72.5	100	20	100	120	30	1 350 g

CONSTRUCTION CONSTRUCTION

Corps : laiton
Tube et pièces internes : acier inoxydable
Jointes et clapets : NBR (en option EPDM ou FKM)
Bobine surmoulée : Polyamide

Body : brass
Tube and internal parts : stainless steel
Seals and gaskets : NBR (option EPDM or FKM)
Moulded coil : Polyamide

OPTIONS OPTIONS

Connecteur PG9 – DIN 43650 A
Capot anti-déflagrant : mode de protection II 2 G/D
EEx d IIC T6 suivant ATEX

Connector PG9 – DIN 43650 A
Explosion proof enclosure: protection II 2 G/D
EEx d IIC T6 according to ATEX

KITS DE MAINTENANCE REPAIR KIT

Désignation <i>designation</i>	Codification pour commande <i>Code to order</i>
Bobine <i>Coil</i>	Voir tableau des codifications bobines <i>See table of coils references</i>